



**ILLUSTRATED PARTS LIST NO. 268E CATALOG**

Supplement to INSTRUCTION MANUAL No. 268 CATALOG

**ILLUSTRIERTES TEILEVERZEICHNIS NR. 268E KATALOG**

Zusatz zur BETRIEBSANLEITUNG Nr. 268 KATALOG

**STYLES  
TYPEN**

**20600E**

**20600F**

**20600H**

**COLUMNS FOR BAG CLOSING UNITS  
SÄULEN FÜR SACKZUNÄHANLAGEN**



## APPLICATION OF THIS ILLUSTRATED PARTS LIST

This parts list is a supplement to the instruction manual No.268 CATALOG and must be used in conjunction therewith.

**OBSERVE THE SAFETY RULES  
IN INSTRUCTION MANUAL  
NO. 268 CATALOG!**



## HINWEISE FÜR DIE BENÜTZUNG DIESES ILLUSTRIER- TEN TEILEVERZEICHNISSES

Dieses Teileverzeichnis ist ein Zusatz zur Betriebsanleitung Nr. 268 KATALOG und muß in Verbindung mit dieser verwendet werden.



**BEACHTEN SIE DIE SICHERHEITS-  
HINWEISE IN DER BETRIEBSANLEITUNG  
NR. 268 KATALOG!**

### COLUMN STYLE

**20600E** manual height adjustment, with switch box and complete electrical equipment according to EN60204-1 (VDE0113), standard protective system IP54. With three phase A.C. motor for mounting a standard sewing machine style 80800C, D, H or HA including foot switch for operating the sewing machine.

**20600F** manual height adjustment, with switch box and complete electrical equipment according to EN60204-1 (VDE0113), standard protective system IP54. With three phase A.C. motor for mounting an automatic sewing machine style 80800R, RL, S, SL or with three phase A.C. brake motor for mounting an automatic sewing machine style 80800TL, U, UL.

**20600H** manual height adjustment, with switch box and complete electrical equipment according to EN60204-1 (VDE0113), standard protective system IP54. With three phase A.C. motor for mounting an automatic sewing machine style 80800R, RL, S, SL or with three phase A.C. brake motor for mounting an automatic sewing machine style 80800TL, UA and UAL and a bag feed-in device GA29905, GA29910 or GA29915.

### SÄULENTYP

**20600E** handhöhenverstellbar mit Schaltkasten und kompletter elektrischer Ausstattung nach EN60204-1 (VDE0113), Standard Schutzart IP54. Mit Drehstrommotor zur Aufnahme einer Standard-Nähmaschine Typ 80800C, D, H oder HA, einschließlich Fußschalter zur Ansteuerung der Nähmaschine.

**20600F** handhöhenverstellbar mit Schaltkasten und kompletter elektrischer Ausstattung nach EN60204-1 (VDE0113), Standard Schutzart IP54. Mit Drehstrommotor zur Aufnahme einer Automatik-Nähmaschine Type 80800R, RL, S, SL, oder mit Drehstrombremsmotor zur Aufnahme einer Automatik-Nähmaschine Typ 80800TL, U, UL.

**20600H** handhöhenverstellbar mit Schaltkasten und kompletter elektrischer Ausstattung nach EN60204-1 (VDE0113), Standard Schutzart IP54. Mit Drehstrommotor zur Aufnahme einer Automatik-Nähmaschine Typ 80800R, RL, S, SL oder mit Drehstrombremsmotor zur Aufnahme einer Automatik-Nähmaschine Typ 80800TL, UA und UAL und einer Sackzuführeinrichtung GA29905, GA29910 oder GA29915.

---

Subject to change without notice.  
Änderungen vorbehalten

268E CATALOG en/de

Second edition / Zweite Auflage 06-01

Printed in Germany © Union Special GmbH 1994, 2001

Ref. No. Pos. Nr.	Part No. Teil Nr.	Description	Beschreibung	Amt. Req. according to style of column Anzahl entspr. Säulentyp 20600		
				E	F	H
1	20480A	Cover	Abschlußkappe	1	1	1
2	95405	Hex. Socket Head Cap Screw 4 - for 20480A (Ref. No. 1) 4 - for 20650A (Ref. No. 38)	Zyl. Schraube mit Innensechskant 4 - für 20480A (Pos. Nr. 1) 4 - für 20650A (Pos. Nr. 38)	8	8	8
3	20680	Cover Plate	Abdeckplatte	1	1	1
4	20636B	Spindle Guide	Spindelführung	1	1	1
5	96377	Woodruff Key	Scheibenfeder	1	1	1
6	95253	Hexagon Nut 1 - for 999-242C (Ref. No. 8) 1 - for 90861KD175 (Ref. No. 58)	Sechskantmutter 1 - für 999-242C (Pos. Nr. 8) 1 - 90861KD175 (Pos. Nr. 58)	2	2	2
7	95961	Washer	Scheibe	1	1	1
8	999-242C	Handwheel	Handrad	1	1	1
9	999-242A	Cover	Abdeckkappe	1	1	1
10	95053	Hex. Head Cap Screw	Sechskantschraube	4	4	4
11	96203	Locking Ring	Federring	4	4	4
12	90801KD	Groove Nut	Nutmutter	1	1	1
13	999-26	Groove Nut	Nutmutter	1	1	1
14	999-23K	Disc	Wellenscheibe	3	3	3
15	999-10	Needle Bearing	Axialnadelkäfig	2	2	2
16	999-242B	Turning Handle	Drehgriff	1	1	1
17	20436C	Threaded Spindle Assy., components:	Gewindespindel komplett, Einzelteile:	1	1	1
	20436A	Threaded Spindle	Gewindespindel	1	1	1
	20436D	Spindle Guide	Spindelführung	1	1	1
	96800	Grooved Taper Pin	Kegelkerbstift	1	1	1
18	20406B	Cover	Deckscheibe	1	1	1
19	20406	Spindle Nut	Spindelmutter	1	1	1
20	20606C	Bearing for Spindle Nut	Brücke für Spindelmutter	1	1	1
21	20603J	Inner Tube	Innenrohr	1	1	1
22	20603A	Outer Tube	Außenrohr	1	1	1
23	999-125B	Sticker "Arrow"	Aufklebeschild "Pfeil"	1	1	1
24	95403	Hex. Socket Head Cap Screw	Zyl. Schraube mit Innensechskant	4	4	4
25	95413	Hex. Socket Head Cap Screw	Zyl. Schraube mit Innensechskant	1	1	1
26	G50-652	Washer	Scheibe	1	1	1
27	96205	Locking Ring	Federring	1	1	1
28	95075	Hex. Head Cap Screw	Sechskantschraube	1	1	1
29	20603C	Handle Screw	Griffschraube	1	1	1
30	95251	Hexagon Nut	Sechskantmutter	2	2	2
31	99326C	Set Screw with Thrust Piece	Gewindestift mit Druckstück	12	12	12
32	95293	Hexagon Nut	Sechskantmutter	12	12	12
33	96828	Grooved Dowel Pin	Zylinderkerbstift	1	1	1
34	20651A	Flange	Flansch	1	1	1
35	95001	Hex. Head Cap Screw 4 - for 20651B (Ref. No. 37) 4 - for 20651C (Ref. No. 41)	Sechskantschraube 4 - für 20651B (Pos. Nr. 37) 4 - für 20651C (Pos. Nr. 41)	8	8	8
36	96201	Locking Ring 8 - for 95001 (Ref. No. 35) 4 - for 95003 (Ref. No. 43) 4 - for 95068A (Ref. No. 89)	Federring 8 - für 95001 (Pos. Nr. 35) 4 - für 95003 (Pos. Nr. 43) 4 - für 95068A (Pos. Nr. 89)	16	16	16
37	20651B	Traverse, short	Traverse, kurz	1	1	1
38	20650A	Bracket for Switch Box	Winkel für Schaltkasten	2	2	2
39	96201	Locking Ring for 95405 (Ref. No. 2)	Federring für 95405 (Pos. Nr. 2)	4	4	4
41	20651CB	Support	Träger	1	1	1
42	93065BV	Bracket	Winkel	1	1	1
43	95003	Hex. Head Cap Screw	Sechskantschraube	6	6	6
44	93065BU	Bracket for Thread Stand Rod	Träger für Fadenträgerstange	1	1	1
45	93065BC	Thread Stand Rod	Fadenträgerstange	2	2	2
46	95252	Hexagon Nut	Sechskantmutter	1	1	1
47	93065BD	Spool Pin	Spulenzift	2	2	2
48	90805K	Spool Seat Disc	Fadenteller	2	2	2
49	93065BE	Thread Guide	Fadenführung	2	2	2
51	20651EA	Mounting Plate, hinged	Aufnahmeplatte, schwenkbar	1	1	1

Ref. No. Pos. Nr.	Part No. Teil Nr.	Description	Beschreibung	Amt. Req. according to style of column Anzahl entspr. Säulentyp 20600		
				E	F	H
52	99390A	Hinge Pin	Scharnierbolzen	2	2	2
53	95500	Set Screw	Gewindestift	2	2	2
54	95068	Hex. Head Cap Screw	Sechskantschraube	2	2	2
55	99263	Eye Bolt	Augenschraube	1	1	1
56	99262A	Tommy Nut	Knebelmutter	1	1	1
57	20651KD	Adjusting Nut	Stellmutter	1	1	1
58	90861KD175	Adjusting Screw	Stellschraube	1	1	1
59	96850	Center-grooved Dowel Pin	Knebelkerbstift	1	1	1
60	96279	Retaining Ring	Sicherungsscheibe	1	1	1
61	20651JD	Support	Abstützung	1	1	1
62	99380F	Nut	Bundmutter	1	1	1
63	81294	Spacer Sleeve	Distanzhülse	1	1	1
64	20675A	Belt Guard Assembly	Riemenschutz komplett	1	1	1
65	30657A1	Belt Guard Cover	Riemenschutzdeckel	1	1	1
66	20675A3	Swing Arm	Schwenkbügel	1	1	1
67	20675A4	Connecting Rod	Verbindungsstange	1	1	1
68	20675A5	Rest Plate	Auflageplatte	1	1	1
69	999-5A	Hinge	Scharnier	1	1	1
70	95665	Screw	Schraube	6	6	6
71	95954	Washer	Scheibe	12	12	12
72	95257	Hexagon Nut	Sechskantmutter	6	6	6
73	20675A6	Plate	Unterlegplatte	1	1	1
74	20650CD	Adjusting Screw	Stellschraube	2	2	2
75	95252	Hexagon Nut	Sechskantmutter	6	6	6
76	95670	Screw	Schraube	2	2	2
77	95255	Hexagon Nut	Sechskantmutter	1	1	1
78	99387B	Spacer Bolt	Distanzbolzen	1	1	1
79	821U	Washer	Scheibe	1	1	1
82	95451	Cap Nut	Hutmutter	1	1	1
83	1021U	Washer	Scheibe	2	2	2
84	96203	Locking Ring	Federring	2	2	2
85	96660	Roll Pin	Spannhülse	1	1	1
86	93065BJ	Clamp Washer for 12 mm	Spannscheibe für 12 mm	4	4	4
87	93065BL	Washer	Scheibe	4	4	4
88	93065BG	Clamp Washer for 16 mm	Spannscheibe für 16 mm	4	4	4
89	95068A	Hex. Head Cap Screw	Sechskantschraube	4	4	4
90	G41041B	Collar	Stelling	2	2	2
91	531	Set Screw	Gewindestift	4	4	4
100	90237E	Switch Box, without parts depending on voltage	Schaltkasten, ohne spannungsabhängige Teile	1	-	-
	90237EK380-500	Parts Kit for 380-500V, 50-60 c/s for 90237E	Teilesatz für 380-500 V, 50-60 Hz für 90237E	1	-	-
	90237EK220	Part kit for 220 V, 50-60 c/s for 90237E	Teilesatz für 220 V, 50-60 Hz für 90237E	1	-	-
100	909237F	Switch Box, without parts depending on voltage	Schaltkasten, ohne spannungsabhängige Teile	-	1	-
	90237F380-500	Parts Kit for 380-500V, 50-60 c/s for 90237F	Teilesatz für 380-500 V, 50-60 Hz für 90237F	-	1	-
	90237FK220	Part Kit for 220 V, 50-60 c/s for 90237F	Teilesatz für 220 V, 50-60 Hz für 90237F	-	1	-
100	90237H	Switch Box, without parts depending on voltage	Schaltkasten, ohne spannungsabhängige Teile	-	-	1
	90237HK380	Parts Kit for 380 V, 50-60 c/s for 90237H	Teilesatz für 380 V, 50-60 Hz für 90237H	-	-	1
	90237HK220	Parts Kit for 220 V, 50-60 c/s for 90237H	Teilesatz für 220 V, 50 - 60 Hz für 90237H	-	-	1
	90237HK400-500	Parts kit for 400-500V, 50-60 c/s for 90237H	Teilesatz für 400-500 V, 50 - 60 Hz für 90237H	-	-	1

**Please indicate additionally the required parts kit when ordering a complete switch box!**

Note: Each switch box contains a list of electrical components, an installation plan, a main- and control circuit diagram and a motor list.

**Bitte geben Sie zusätzlich den gewünschten Teilesatz an, wenn Sie einen kompletten Schaltkasten bestellen!**

Beachten Sie: jeder Schaltkasten enthält eine elektrochnische Geräteliste, einen Einbauplan, einen Haupt- und Steuerstromlaufplan und eine Motorliste.

Ref. No. Pos. Nr.	Part No. Teil Nr.	Description	Beschreibung	Amt. Req. according to style of column Anzahl entspr. Säulentyp 20600		
				E	F	H
101	90953S1024	V-Belt (standard, see chart)	Keilriemen (Standard, siehe Tabelle)	1	1	1
102	999SV90/104	Motor Pulley, adjustable, standard, see chart)	Motor-Keilriemenscheibe, verstellbar (Standard , siehe Tabelle)	1	1	1
103*	1237002	Cable, length 1.7 meter	Schlauchleitung 1,7 Meter lang	1	1	1
104	998-313J	Conduit Gland	Kabelverschraubung	1	1	1
105	997G607	Three Phase A.C. Motor, standard voltage 220-240/380-420 V, 50 c/s, 1350 rpm, 0,37 kW	Drehstrommotor, Standardspannung 220-240/380-420V, 50 Hz, 1370 min <sup>-1</sup> , 0,37 kW	1	1	1
or/ oder	997G252	Three Phase A.C. Brake Motor, standard voltage 220-240/380-415 V, 50 c/s, 1370 rpm, 0,37 kW <b>IMPORTANT:</b> Please indicate voltage and cycles when ordering motor other than for standard voltage!	Drehstrombremsmotor, Standardspannung 220-240/380-415 V, 50 Hz, 1370 min <sup>-1</sup> , 0,37 kW <b>WICHTIG:</b> Bitte geben Sie Spannung und Frequenz an, wenn Sie einen von der Standardspannung abweichenden Motor bestellen!	-	1	1
106	95250	Hexagon Nut	Sechskantmutter	4	4	4
107	96902	Washer	Scheibe	4	4	4
108	95018	Hex. Head Cap Screw	Sechskantschraube	4	4	4
109	998-313C	Conduit Gland	Kabelverschraubung	1	1	1
110*	1240008	Cable, length 0.7 meter	Schlauchleitung, 0,7 Meter lang	1	1	1
111	998-480A	Safety Switch	Sicherheitsschalter	1	1	1
112	95415	Screw	Schraube	2	2	2
113	95954	Washer	Scheibe	2	2	2
114	95250	Hexagon Nut	Sechskantmutter	1	1	1
115	95018A	Hex. Head Cap Screw	Sechskantschraube	1	1	1
116	998-502	Foot Switch	Fußschalter	1	-	-
117*	1237001	Cable, length 2.5 meter	Schlauchleitung, 2,5 Meter lang	1	-	-
118	998-313C	Conduit Gland	Kabelverschraubung	1	-	-
119	999-212-073	Plug	Verschlußstopfen	3	3	3
120	998-212-228	Plug	Verschlußstopfen	2	2	2
121	M129KC	Style Plate	Typenschild	1	1	1
122**	29926C	Foot Switch with Electro Parts Kit for controlling conveyor (not shown)	Fußschalter mit Elektro-Teilesatz zur Steuerung eines Transportbandes (nicht abgebildet)	1	1	1

\* Please indicate Part No., description and required length when ordering.

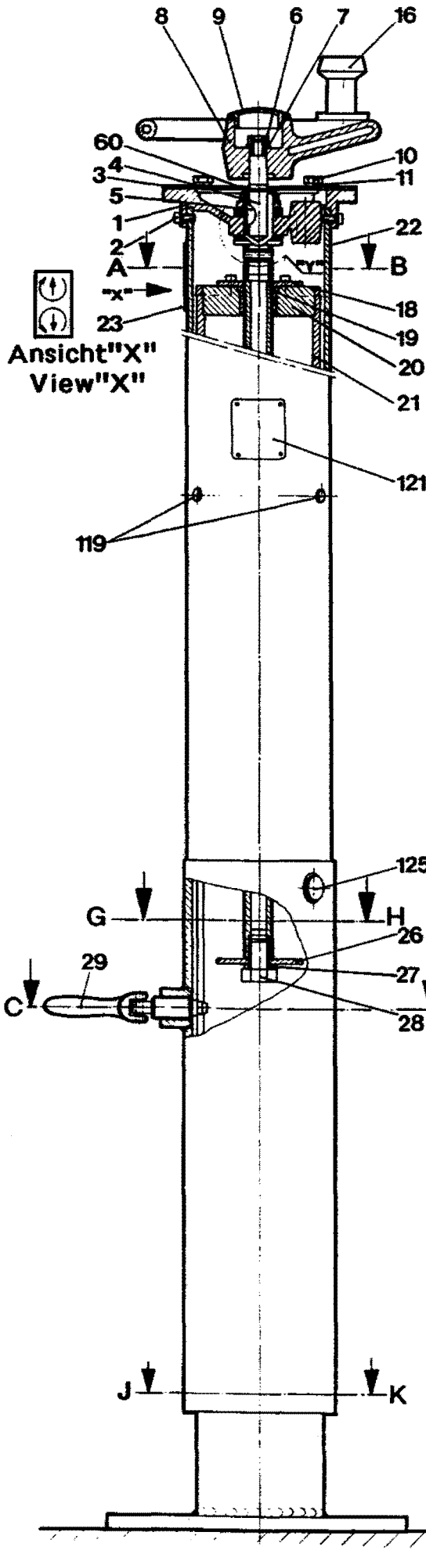
\* Geben Sie beim Bestellen bitte Teil-Nr., Beschreibung und die benötigte Länge an.

\*\* Extra order and charge item.

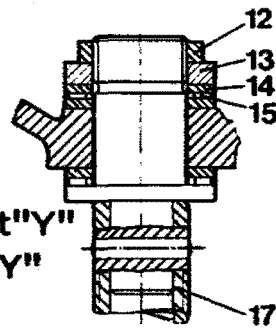
\*\* Gegen Extrabestellung und -berechnung.

CHART FOR MOTOR PULLEYS AND V-BELTS  
TABELLE FÜR MOTOR-KEILRIEMENSCHLEIBEN UND KEILRIEMEN

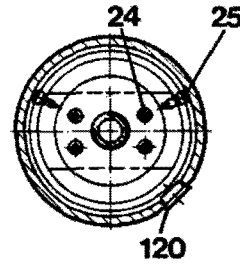
Pulley, Part No. Keilriemenscheibe, Teil Nr.	Working dia. adjustable from - to mm wirksamer Ø verstellbar von - bis mm	V-belt, Part No. Keilriemen, Teil Nr.
996SV 75/89	75 - 89	90953S1024
996SV 90/104	90 - 104	90953S1024
996SV 114/128	114 - 128	90953S1024
996SV 134/128	134 - 148	90953S1060



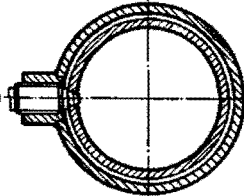
Einzelheit "Y"  
Detail "Y"



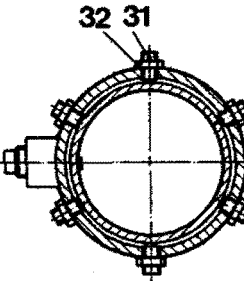
Schnitt Section A-B



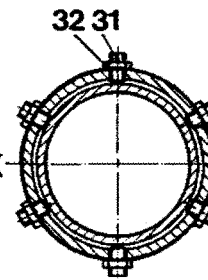
Schnitt Section C-D



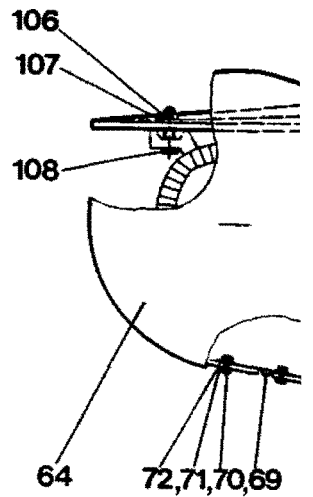
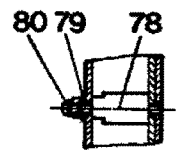
Schnitt Section G-H

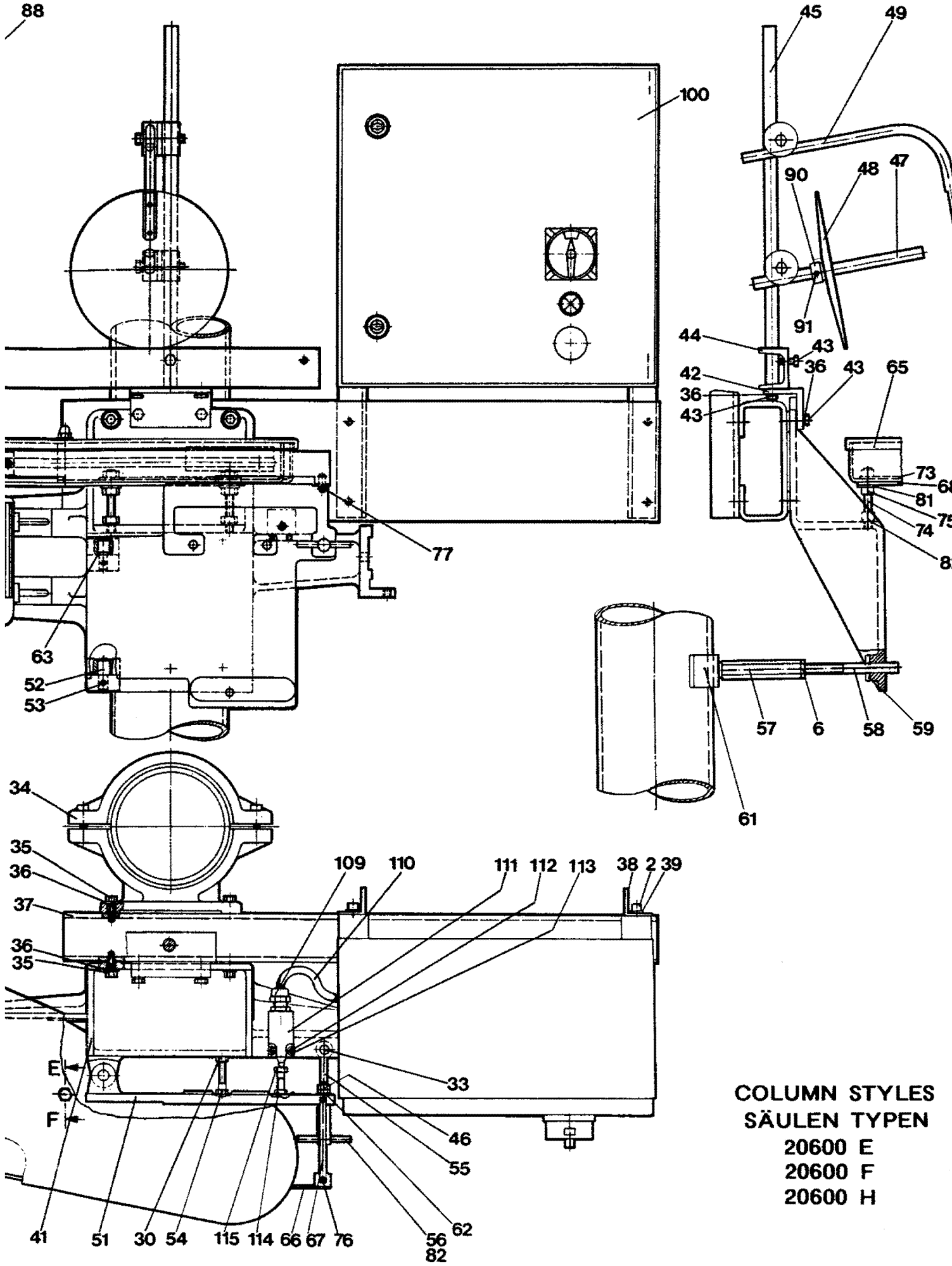


Schnitt Section J-K

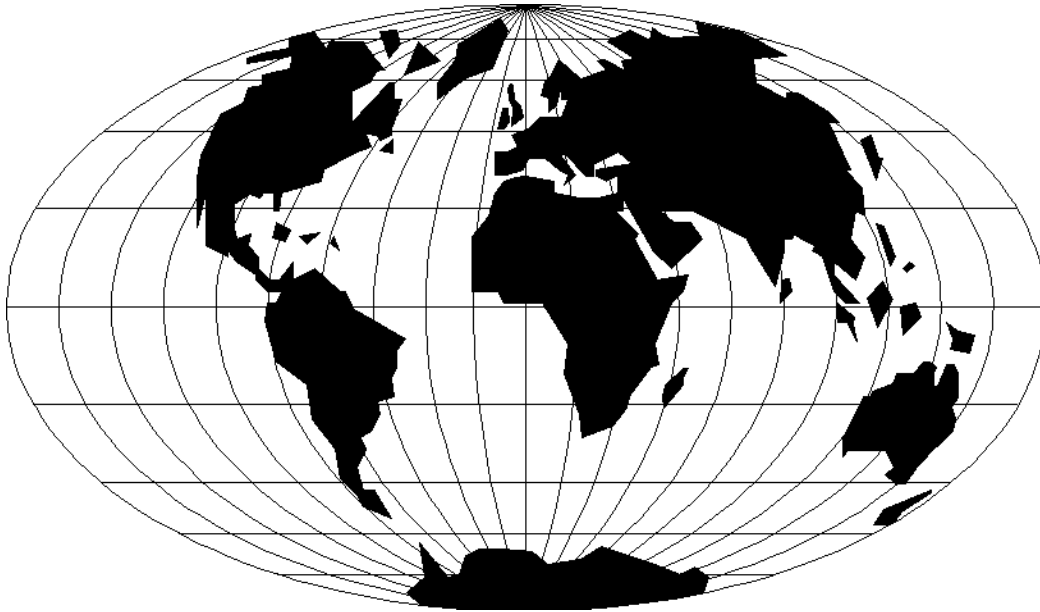


Teilschnitt Partial Section E-F





**COLUMN STYLES**  
**SÄULEN TYPEN**  
 20600 E  
 20600 F  
 20600 H



WORLDWIDE SALES AND SERVICE  
WELTWEITER VERKAUF UND KUNDENDIENST

Union Special maintains sales and service facilities throughout the world. These offices will aid you in the selection of the right sewing equipment for your particular operation. Union Special representatives and service technicians are factory trained and are able to serve your needs promptly and efficiently. Whatever your location, there is a qualified representative to serve you.

Corporate Office: Union Special Corporation  
One Union Special Plaza  
Huntley, IL 60142  
Phone: US: 800-344 9698  
Phone: 847-669 4200  
Fax: 847-669 4355  
[www.unionspecial.com](http://www.unionspecial.com)

European Distribution Center: Union Special GmbH  
Raiffeisenstrasse 3  
D-71696 Möglingen, Germany  
Tel.: 49 (0)7141/247-0  
Fax: 49 (0)7141/247-100  
[www.unionspecial.de](http://www.unionspecial.de)

Union Special unterhält Verkaufs- und Kundendienst-Niederlassungen in der ganzen Welt. Diese helfen Ihnen in der Auswahl der richtigen Maschine für Ihren speziellen Bedarf. Union Special Vertreter und Kundendiensttechniker sind in unseren Werken ausgebildet worden, um Sie schnell und fachmännisch zu bedienen.

Brussels, Belgium  
Hong Kong, China  
Huntley, IL  
Lainate-Milano, Italy  
Leicester, England  
Lesquin cedex, France  
Mexico City, Mexico  
Möglingen, Germany  
Montreal, Quebec  
Singapore  
Tokyo, Japan

Other Representatives throughout all parts of the world.

Weitere Vertretungen in allen Teilen der Welt.



*Union Special*  
INDUSTRIAL SEWING EQUIPMENT